

FX-10

ETICHETTATRICE SEMI-AUTOMATICA DA BANCO
SEMI-AUTOMATIC TABLE-TOP LABELLING MACHINE
ÉTIQUETEUSE SEMI-AUTOMATIQUE DE BANC
HALB-AUTOMATISCHE TISCHETIKETTIERMASCHINE



SEMPLICE E VERSATILE

CON RULLO SUPERIORE SEMOVIBILE
STRUTTURA COMPLETA IN ACCIAIO INOX

EASY AND VERSATILE

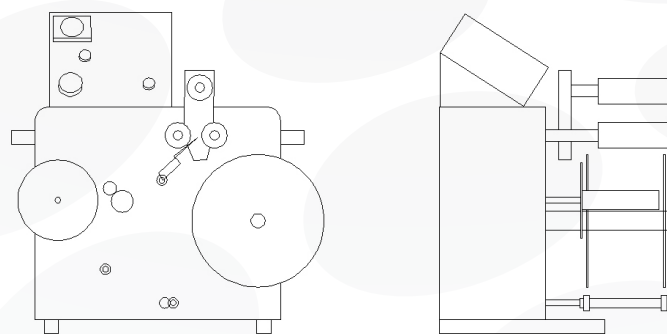
WITH MOVING UPPER ROLLER
COMPLETE STRUCTURE IN STAINLESS STEEL

SIMPLE ET UNIVERSELLE

AVEC LE ROULEAU SUPERIEUR MOBILE
STRUCTURE COMPLETE EN ACIER INOX

EINFACH UND VIELSEITIG

MIT BEWEGLICHER OBENER ROLLE
KOMPLETTE STRUKTUR AUS EDELSTAHL



Dimensioni - Dimensions	700 mm x 480 mm x 615 mm (h)
Peso - Weight	55 kg
Alimentazione - Voltage	230 V - 50 Hz (opt.: 110 V - 60 Hz)
Potenza installata - Installed power	0,2 kW
Livello sonoro - Sound level	40 decibel
Produzione oraria - Hourly production	800 b/h
Lungh. max. etichetta - Max. label length	280 mm
Alt. max. etichetta - Max. label height	140 mm (opt.: 190 mm)
Diam. bott. cilindrica - Cyl. bottle diam.	60 mm › 120 mm (opt.: 20 mm/200mm)
Lato bott. quad. - Square bottle side (opt.)	35 mm › 100 mm

FX-10 è un'etichettatrice adesiva semi-automatica da banco, in grado di applicare etichetta e controetichetta nello stesso ciclo.

La macchina permette di etichettare bottiglie cilindriche di vetro, contenitori di materiale sintetico e vasetti di ogni tipo grazie al rullo superiore mobile.

Con opportuni optional si rendono possibili la lettura di tacche, il posizionamento di un'etichetta in un secondo tempo, l'etichettatura di bottiglie a sezione quadrata, l'applicazione di etichette trasparenti, l'installazione del gruppo per il timbro, ecc. ...

La macchina ha una carenatura completa in acciaio INOX ed è dotata di un rullo di trascinamento della carta siliconata di tipo zigrinato con sblocco rapido. L'etichettatrice, in linea con le normative CE, viene gestita con scheda elettronica a microprocessore e permette l'uso di numerose varianti di etichettatura.

La versione di base distribuisce una sola etichetta.

FX-10 is a semi-automatic table-top labelling machine, able to stick front and back label during the same cycle. This machine allows to label cylindrical glass bottles, containers made of synthetic materials and also pots, thank to the moving upper roller. With appropriate options it is possible to read reference marks, to stick a label later, to label square bottles, to stick transparent labels, to install the stamping unit, and so on.

The machine has a complete stainless steel structure and a ribbed roller for the silicone paper with quick releasing. It is in conformity with EC safety standards and the electronic board with microprocessor enables to use different labelling variants.

The basic version sticks only one single label.

FX-10 est une étiqueteuse semi-automatique de banc, qui peut appliquer l'étiquettes et la contre-étiquette pendant le même cycle.

La machine permet d'étiqueter des bouteilles cylindriques en verre, des récipients d'autres matériaux synthétiques et même des pots, avec son rouleau supérieur mobile. Avec les options appropriées on peut lire des encoches, positionner l'étiquette à un moment donné, étiqueter des bouteilles carrées, utiliser des étiquettes transparentes, monter le groupe pour le timbre, etc...

La machine a une structure complète en acier INOX et un rouleau gaufré de traction pour le papier siliconé à déblocage rapide. Elle est conforme aux normes CE et la fiche électronique avec microprocesseur permet l'utilisation de nombreuses variantes d'étiquetage.

La version de base est équipée pour appliquer une seule étiquette.

FX-10 is eine halb-automatische Tischetikettiermaschine mit bewegender Rolle, die im selben Arbeitszyklus Frontetikett und Rückenetikett kleben kann.

Sie gibt die Möglichkeit, zylindrische und viereckige Flaschen, Gläser und auch andere synthetische Behälter zu etikettieren.

Mit den passenden Optionen kann man auch Kerbe erkennen, eine Etikett später kleben und den Stempel installieren.

Diese Etikettiermaschine hat eine komplette Struktur aus rostfreiem Stahl und eine Rolle für das Silikonpapier mit schneller Lösung.

Die elektrische Steuerung gibt die Möglichkeit, verschiedene Etikettiersorten zu benutzen. Die Maschine hat eine elektronische

Karte mit Mikroprozessor und respektiert die EG Normen.

Die Standard-Maschine kann nur eine Etikette kleben.

